

## Obsah

Bezpečnostní pokyny & údržba	1
Technical data	2
Obsah balení	3
<b>Ovládání</b>	
Popis a vlastnosti	3
Schéma zapojení	4
<b>Instalace</b>	
Zavěšení	4
Prisazení	5
<b>Řešení problémů</b>	
	5

## Bezpečnostní pokyny

**VAROVÁNÍ - Při používání elektrických spotřebičů je třeba vždy dodržovat základní bezpečnostní opatření. Nedodržení těchto pokynů může způsobit požár, úraz elektrickým proudem nebo jiná zranění osob nebo majetku.**

- Děti mladší 3 let by měly být drženy mimo dosah zařízení, pokud nejsou pod neustálým dohledem.
- Před uvedením do provozu se ujistěte, že není v bezprostřední blízkosti před topidlem žádný hořlavý předmět. Topidlo za žádných okolností nepřikrývejte je-li v provozu. Před uvedením do provozu se ujistěte, že je jednotka namontována dle pokynů v této příručce.
- Tento ohřívač je certifikován dle IP65 a je odolný povětrnostním vlivům. Pro prodloužení životnosti ohřívače se však důrazně doporučuje skladovat ohřívač na suchém místě během silného deště.
- NEODKLÁDEJTE na ochranný kryt topení žádné předměty (např. ručníky), Mohlo by dojít k úrazu elektrickým proudem nebo požáru. Nikdy nepoužívejte ohřívač k sušení prádla. Pokud topné těleso přestalo žhnout, může být stále pod napětím. Před manipulací poškozeného topidla se vždy ujistěte, že je odpojené od elektrické sítě.
- Před každým čištěním spotřebič vždy odpojte od sítě.
- NEPOUŽÍVEJTE ohřívač v místech, kde se skladuje benzín, barvy nebo jiné hořlavé látky. Nepoužívejte tento ohřívač v bezprostřední blízkosti vany, sprchy nebo bazénu.
- NEMÍŘTE ohřívač na závěsy, nábytek nebo jiné hořlavé předměty a ujistěte, aby byly alespoň 1,5 metru zepředu a 0,5 metru shora a po stranách
- Zvláštní opatnost je nutné věnovat, když je ohřívač používán v blízkosti dětí a domácích zvířat.  
VAROVÁNÍ: Tento ohřívač není vybaven termostatem pro regulaci pokojové teploty.
- Tento spotřebič mohou používat děti ve věku od 8 let a více a byl jim poskytnut dohled nebo byly poučeny o používání spotřebiče a porozumět souvisejícím nebezpečím. Děti by si se spotřebičem neměly hrát.
- Čištění a údržbu by neměly provádět děti bez dozoru.
- Pokud je napájecí kabel poškozen, musí jej vyměnit výrobce, jeho servisní zástupce nebo podobně kvalifikované osoby, aby se předešlo nebezpečí.

1

## Before use, cleaning & maintenance

**Before use** This product has been designed for industrial and commercial use, to heat outdoor or indoor spaces using energy efficient carbon fibre infrared technology. It must only be used for this intended purpose and should be operated according to the instructions included in this manual. Please carefully read all operating and safety instructions before use. Never cover appliance when in operation and ensure that flammable objects (clothes, curtains, etc.) cannot come in close contact with the appliance. You may also find this manual's content at [www.warmwatcher.com](http://www.warmwatcher.com)

**Cleaning and maintenance** Before cleaning or changing heating tubes, turn the heater off, unplug from the power supply and wait for the unit to cool down.  
1. To clean the heater use a soft cloth to wipe off any dust. If the heater is very dirty, use a damp cloth and wipe dry. Do not use any cleaning detergents, sprays or other chemicals, as they will damage the unit.  
2. When the heater is not in use for a long period, clean and place in a cover and store in a dry place.  
3. If the Aluminium reflector is very dirty use a damp cloth and wipe dry. Do not use any cleaning detergents, sprays or other chemicals, as they will damage the unit. A dirty reflector reduces heater output.

## Technical data

Model: ET0050/ ET0051  
Výkon: 3000W 220-240V AC ~ 50/60Hz  
Topný výkon: 3000W  
Váha vč. balení: 3,4kgs Váha topidla: 2,8  
Rozměry: D 70°S 18,5°H 8,6cm

Výrobek má průmyslovou certifikaci IP65. Je navržen tak, aby odolal silnému dešti nebo prachu.



2



V případě reklamace vyplňte, prosím, formulář níže.

Jméno .....

Adresa .....

Emailová adresa .....

PSČ .....

Výrobek ..... Výrobní číslo .....

Číslo šarže .....  
napsáno na štítku výrobku

Místo nákupu .....

Datum nákupu .....

Záruka se nevztahuje na topné trubice

3

V souladu s bezpečnostními předpisy Ruské federace



V souladu s bezpečnostními předpisy EU CE/ EMC/ GS and IP44



Toto označení znamená, že tento výrobek by neměl být likvidován společně s ostatními odpady z domácnosti v celé EU. Abyste předešli možnému poškození životního prostředí nebo lidského zdraví v důsledku nekontrolované likvidace odpadu, recyklujte jej zodpovědně a podpořte tak udržitelné opětovné využívání materiálových zdrojů. Chcete-li vrátit použité zařízení, použijte systém pro vrácení a vyzvednutí nebo se obraťte na prodejce, u kterého byl výrobek zakoupen. Ti mohou tento výrobek převzít k ekologicky bezpečné recyklaci.



V souladu s bezpečnostními předpisy SGS



Tento výrobek splňuje předpisy RoHS



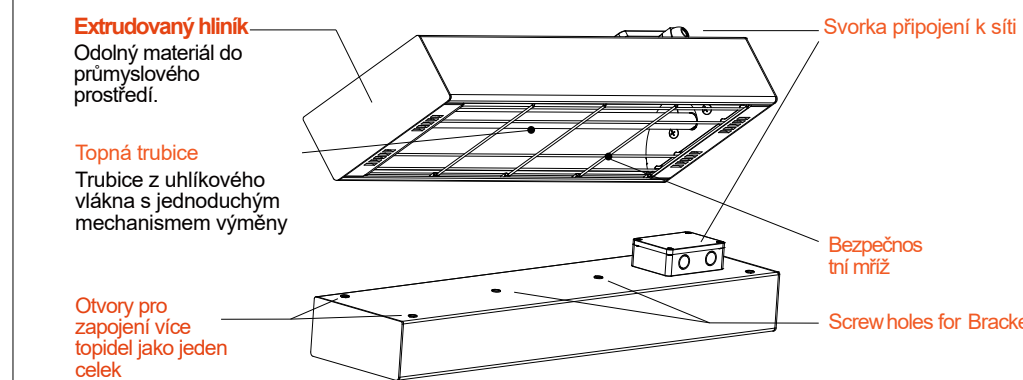
We reserve the right to make changes in design, equipment, technical data as well as errors.

## Obsah balení

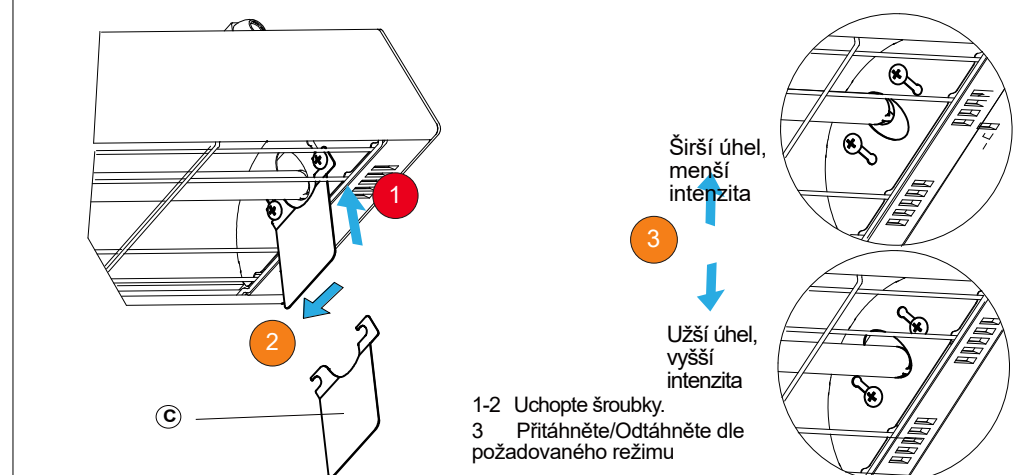
<b>A</b>	<b>B</b>	<b>C</b>	<b>D</b>
1 X Topidlo	1 X Těsnění	1 X Přípravek pro úpravu úhlu vyzařování	1 X Manuál

## Popis a vlastnosti

Topná trubice může být zajištěna úmělohmotnou výplní. Před zapnutím tuto výplň odstraňte.

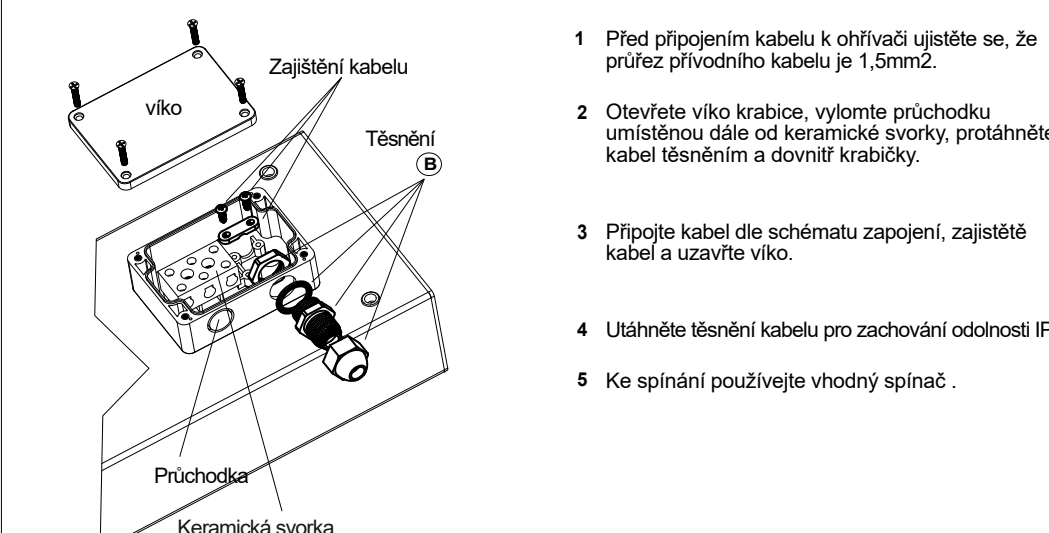


Topidlo umožňuje úpravu úhlu vyzařování infrapaprsků.

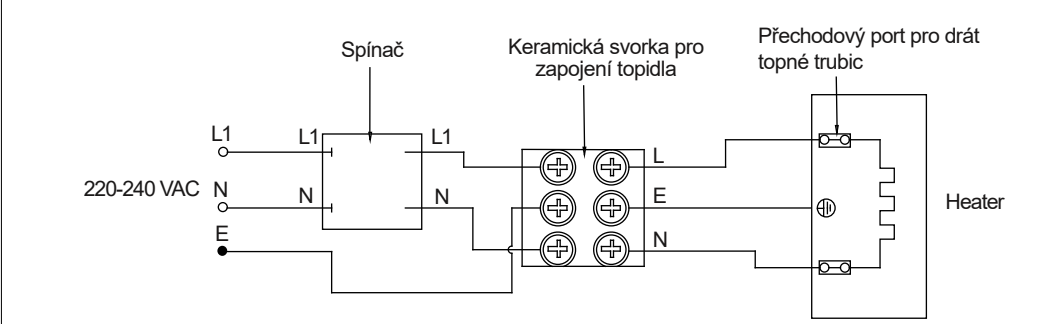


3

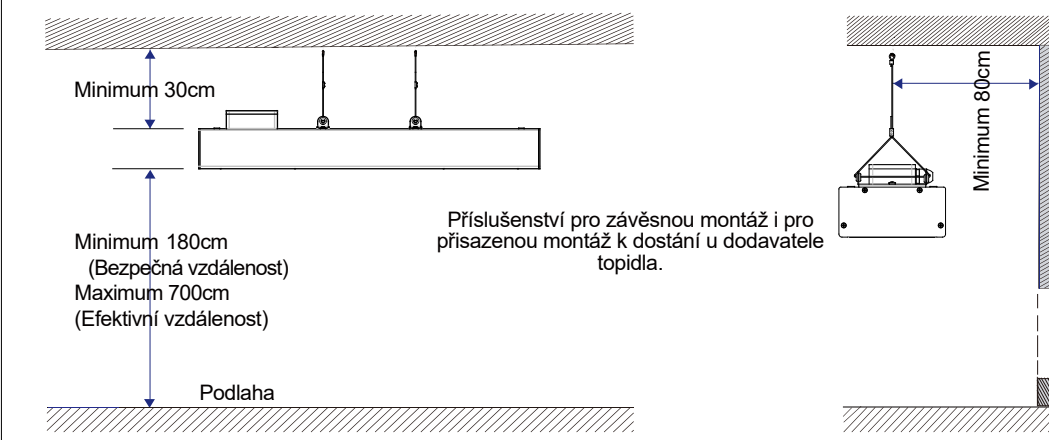
## Schéma zapojení



- Před připojením kabelu k ohřívači ujistěte se, že průřez přírodního kabelu je 1,5mm<sup>2</sup>.
- Otevřete víko krabice, vylomte průchodku umístěnou dále od keramické svorky, protáhněte kabel těsněním a dovnitř krabičky.
- Připojte kabel dle schématu zapojení, zajistěte kabel a uzavřete víko.
- Utáhněte těsnění kabelu pro zachování odolnosti IP65
- Ke spínání používejte vhodný spínač.

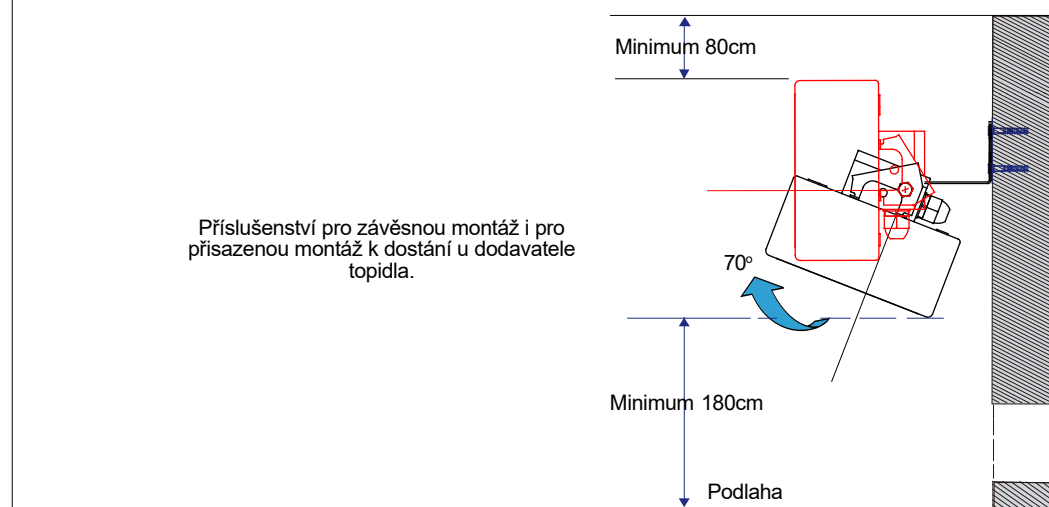


## Závěsná montáž



4

## Prisazená montáž



## Řešení potíží

Příznak	Možná závada	Řešení
Nefunkční ohřívač	Výpadek proudu Poškozený přírodní kabel Porucha trubice	Zkontrolujte pojistky a přívod v síti. Zkontrolujte napájecí kabel, zda není přetřnutý, zlomený a zalomený. Poškození trubice je viditelné. Zkontrolujte černé nebo bílé zabarvení na obou koncích trubice. Toto topidlo používá pouze specializované vysokoteplotní topné trubice z uhlíkových vláken. Náhradní trubice jsou k dostání u prodejce topidla.

5